

# PuraShield™

---

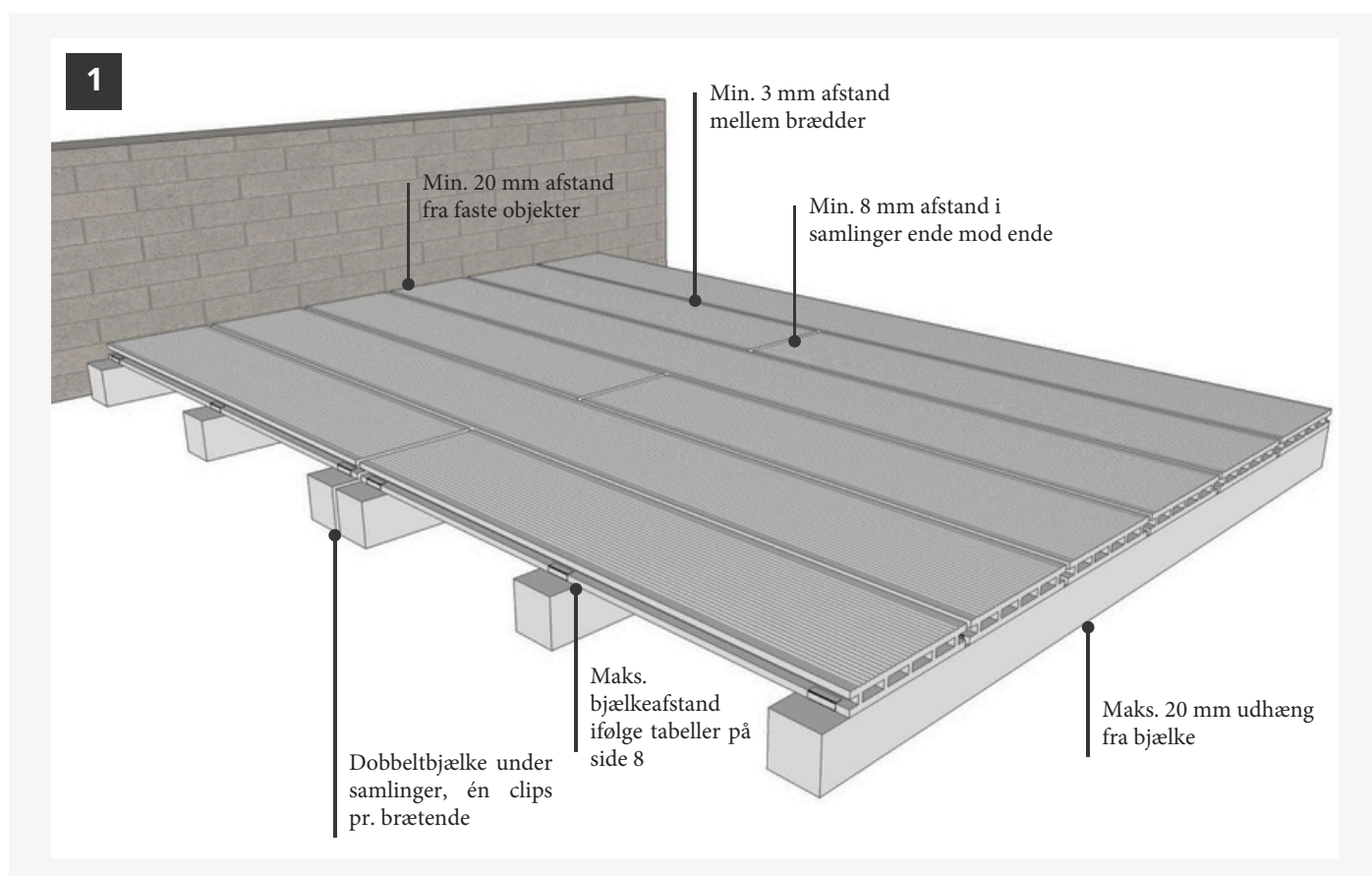
Teknisk  
installationsvejledning

# Afstand mellem kompositmaterialer

Sørg for, at de korrekte 3 mm for-borede huller (ved brug af PuraFix™ sikkerhedsskruer) er boret, før der skrues i alle kompositprodukter, for at undgå revner. Hullets længde skal være mindst den samme som skrueskaftet.

På grund af materialets naturlige udvidelse og sammentrækning ved temperaturændringer skal du sikre følgende afstandskrav for alle PuraShield™ terrasseprodukter:

- PuraShield™ terrassebrædder skal have min. 3 mm afstand side til side
- PuraShield™ terrassebræt-samlinger (ende mod ende) skal have min. 8 mm afstand
- Plastbjælker (joist) skal have min. 20 mm afstand i samlinger ende mod ende
- Der skal være min. 20 mm afstand til vægge eller andre faste objekter
- PuraShield® terrassebrædder må ikke rage mere end 20 mm ud over bjælkerne
- For at sikre tilstrækkelig afløb for vand skal der etableres et fald på 0,5 % (5 mm pr. meter)



# Montering af terrassebrædder

Når underkonstruktionen er plan og stabil, kan du begynde at montere terrassebrædderne. Hvis du monterer PuraShield™ kantbræt (s. 9–10 eller s. 12), anbefales det at montere hjørnelisterne, før du installerer terrassebrædderne.

## Installering Terrassebrædder

1

Det første bræt fastgøres med PuraFix™ skjulte startclips, som griber ind i brættets sideprofil (fig. 2):

- Justér startclips langs den første bjælke, for hver 300 mm langs bjælkens længde
  - Skru hver clips fast til bjælken
- Klik det første terrassebræt fast i startclipsene (fig. 3)

2

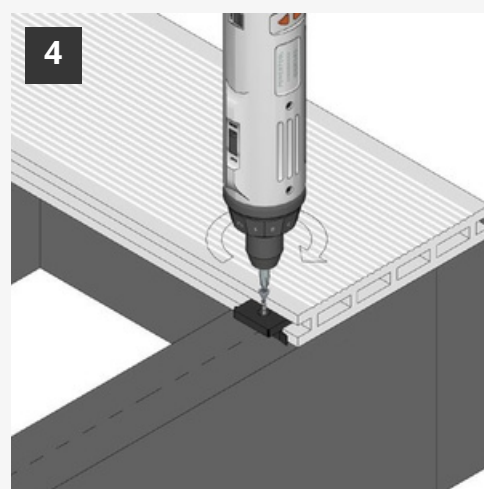
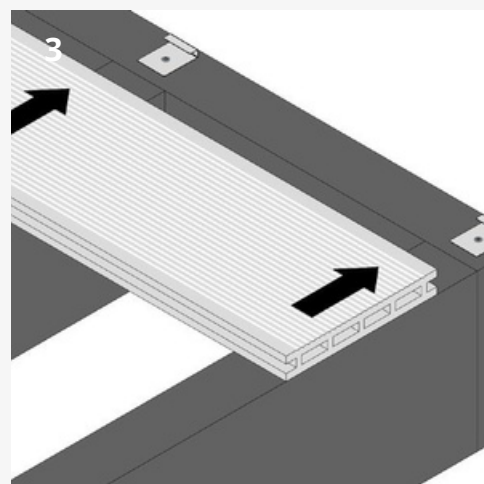
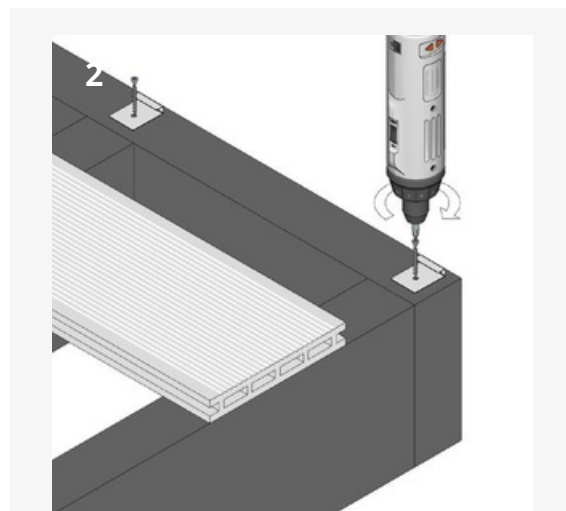
For at fastgøre tilstødende brædder skal du placere PuraFix™ skjulte fastgørelseselementer (3 mm eller 6 mm) i den fræsede kant på det fastgjorte bræt og indsætte sikkerhedsskruen i de skjulte fastgørelseselementer (fig. 3).

- Skruehullerne skal flugte med midten af bjælkerne. Sørg for, at den forsænkede del af det skjulte fastgørelsesclips vender opad.
- Montér 1 skjult clips på hver bjælke.
- Brug altid skjulte clips ved bræddernes ender.
- Anvend 1 clips pr. brætende ved samlinger (aldrig del en clips mellem to brætender).

3

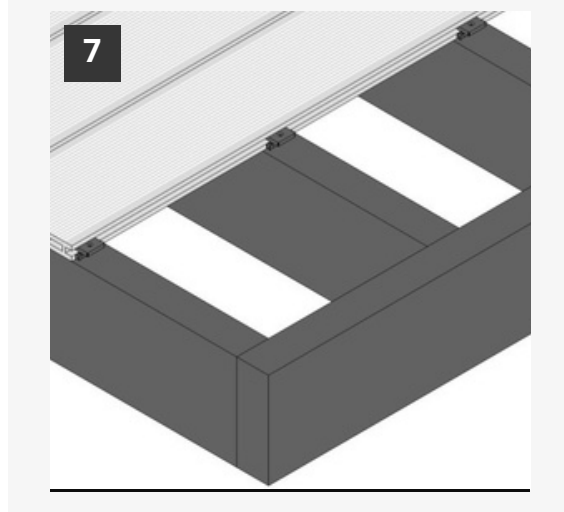
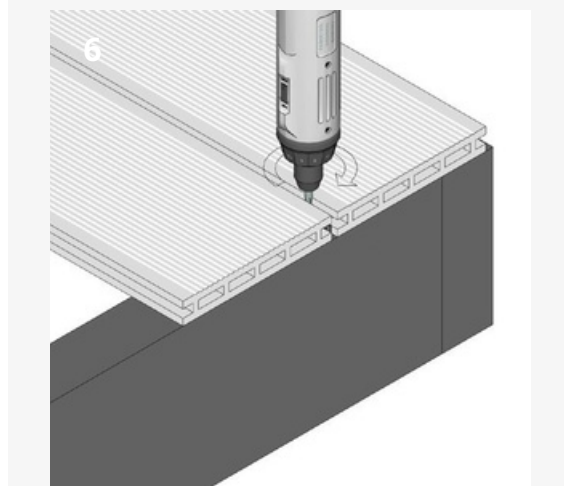
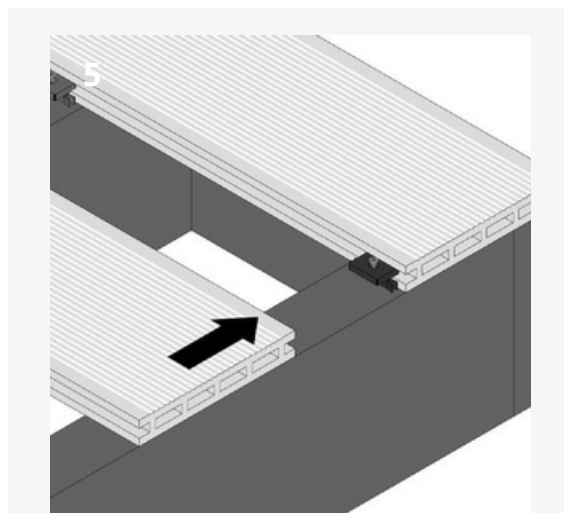
For 6 mm skjulte clips: skru dem let fast, men spænd ikke på dette tidspunkt (fig. 4).

- For 3 mm skjulte clips: spænd skruen helt på dette tidspunkt.



# Montering af terrassebrædder

- 4** Placer det næste bræt på plads mod de skjulte clips (fig. 5).
  - Løft let den ydre kant af brættet, der monteres, og skub det ind på den skjulte clips.
  - Sørg for, at terrassebrættets kant har kontakt med afstandstappen.
  - Bank let på plads om nødvendigt.
- 5** Spænd de skjulte clips helt fast, mellem de sidst monterede brædder, ned mod bjælkerne (fig. 6).
  - Påfør sideværts tryk på terrassebrættet for at sikre, at tapperne ligger stramt mod indersiden af brættets rille.
- 6** Gentag trin 2–5, indtil du når de sidste 2 brædder (fig. 7). Det sidste bræt kan fastgøres på én af de 2 måder, der er beskrevet på næste side.
- 7** Hvis du planlægger at bruge kantbrædder til at afslutte dit projekt, skal du gå til s. 9, eller hvis du planlægger at montere en “ramme”-kant, skal du se s. 8.

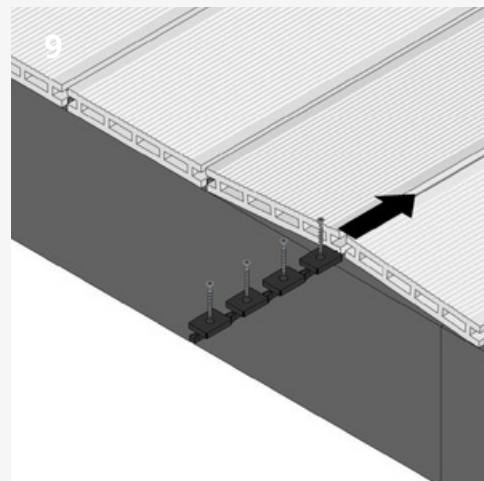
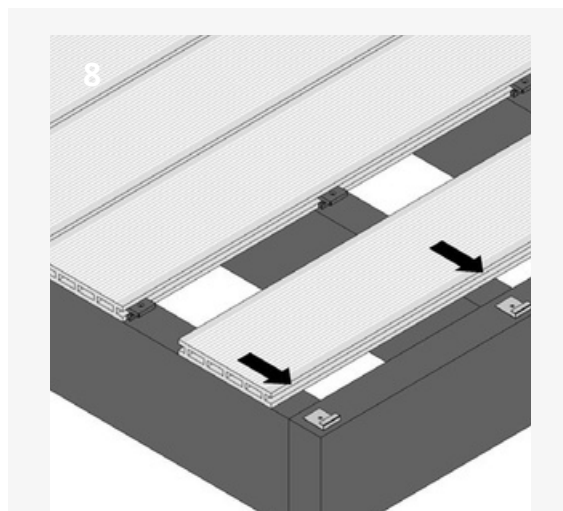


# Montering af det sidste terrassebræt

## PuraFix™ skjult 6 mm clips-metode

Mål bredden på de sidste 2 brædder, inklusive 6 mm afstandsmellemrummet mellem dem, og markér på den sidste bjælke, hvor yderkanten af det sidste bræt vil være.

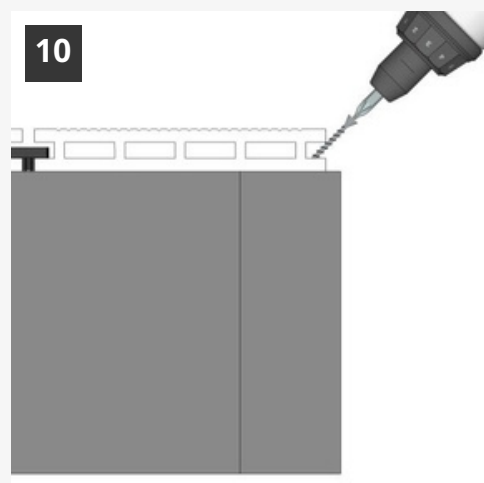
- Brug disse markeringer til at montere de skjulte startclips sikkert på plads til yderkanten af det sidste bræt
- Fastgør det sidste terrassebræt til disse startclips (fig. 8)
- Når det sidste bræt er på plads, indsæt det næstsidste bræt
- Når de 2 brædder er på plads og der er mindst 6 mm afstand imellem dem, skub det nødvendige antal 6 mm skjulte clips ned (fig. 9)
- Fastgør clipsene til bjælkerne mellem de sidste brædder
- Denne metode virker kun med 6 mm skjulte clips. Hvis du planlægger at bruge 3 mm clips, skal du anvende nedenstående metode



## PuraFix™ skjult 3 mm clips-metode

Når det sidste bræt er på plads efter fastgørelse af alle andre brædder, skrues der gennem underkanten af det sidste bræt i en vinkel, så det fastgøres til bjælken med 300 mm mellemrum (fig. 10).

- Forbor pilothuller i terrassebrædderne, som er 2 mm bredere end skruens kærve
- Skru ikke skrueerne for langt ned i terrassebrædderne for at undgå, at materialet flækker.



# Diagonal montering af terrassebrædder

## Før du begynder •

Anbefalede bjælkeafstande til diagonal montering er 250 mm.

- Det anbefales, at du tilføjer 15 % ekstra materiale, da der vil blive genereret mere spild ved tilskæring.

## Diagonal montering af terrassebrædder

- 1 Placer det midterste bræt først, og sørg for at placere brættet i en 45° vinkel (fig. 12).

- Montér 1 skjult clips, hver gang brættet krydser en bjælke.
- Brug altid skjulte fastgørelseselementer til at sikre bræddernes ender.

Anvend 1 clips pr. brætende ved samlinger (del aldrig en clips mellem to brætender).

Brug en geringsvinkel for at sikre en præcis 45° vinkel.

- 2 Efter lægning af det midterste bræt placeres de øvrige brædder gradvist udad mod underkonstruktionens hjørner (fig. 12).

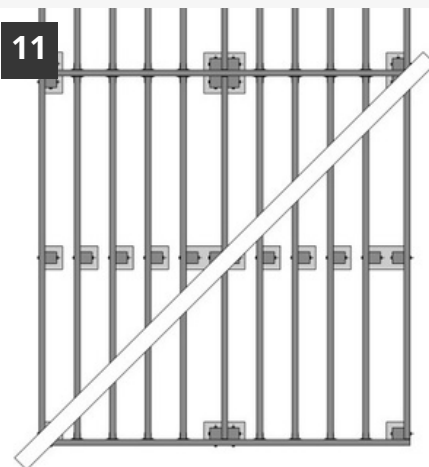
- Bræddeafskæringer kan gemmes og bruges til at færdiggøre hjørnerne.

Lad en let udhæng være ud over kanten af underkonstruktionen.

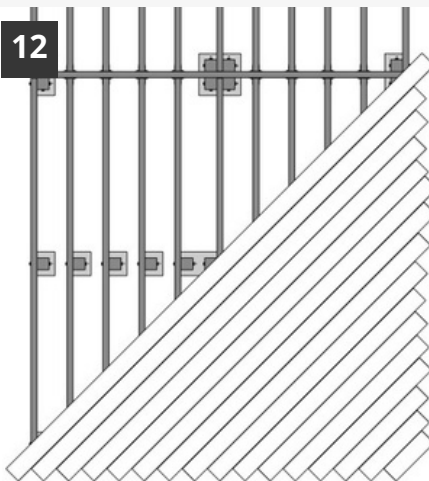
- 3 Når alle brædder er fastgjort på plads, afkort terrassebræddernes udhæng med en rundsav (fig. 13).

Afslut terrassen med finish som beskrevet på s. 8–12.

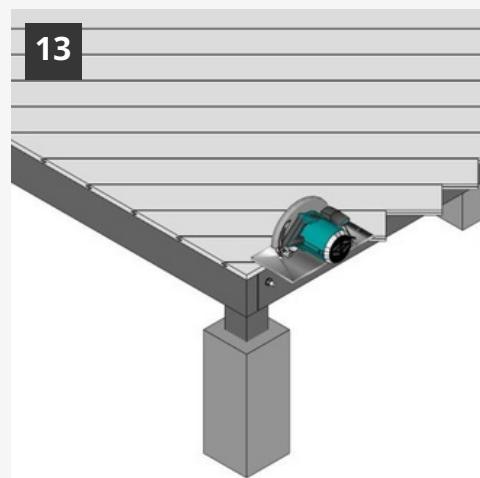
11



12



13



# Montering af rammeafslutning

Hvis du planlægger en rammeafslutning (et bræt, der løber rundt langs terrassens omkreds) ved hjælp af enten terrassebrædder eller PuraShield™ kantbræt, skal du sikre dig, at du monterer den korrekte underkonstruktion.

## Rammeafslutning med terrassebrædder

**1** Der skal anvendes fuld bjælkebredde under hvert brætende. Hvor rammebrættet løber vinkelret på hovedterrassen, skal du derfor have en dobbeltbjælkekonstruktion (fig. 16).

**2** Hvor rammebrættet løber parallelt, kan brættet monteres efter trin 1–6 (s. 3–4) med en 45° geringsskåret ende (fig. 15).

**3** For brædder, der løber vinkelret på hovedterrassen, monteres startclips på den indvendige bjælke for at holde den indvendige bræddekant på plads (fig. 14).

- Der skal monteres en clips for hver 300 mm langs bjælkens længde.

**4** Skub rammebrættet ind i startclipsene (fig. 15).

- Der skal efterlades den standard udvidelsesfuge mellem de geringsskårne ender af rammeafslutningen.

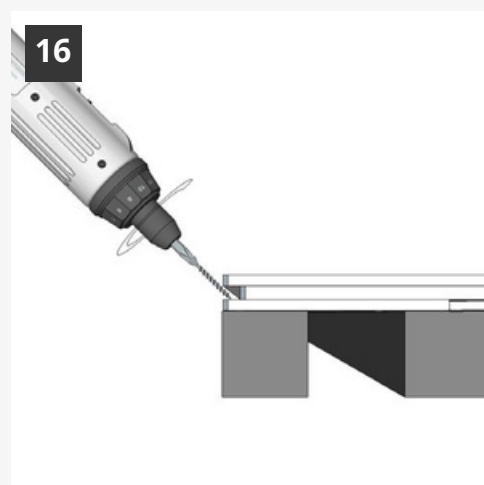
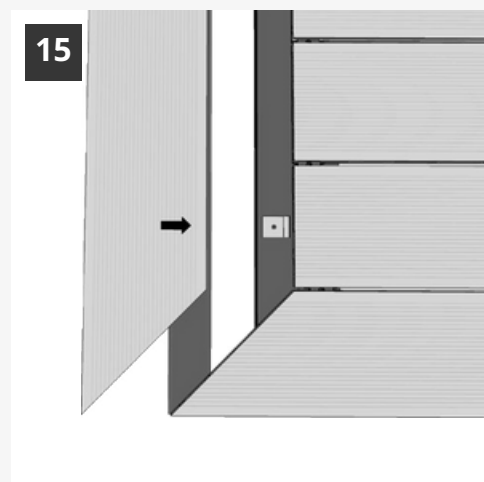
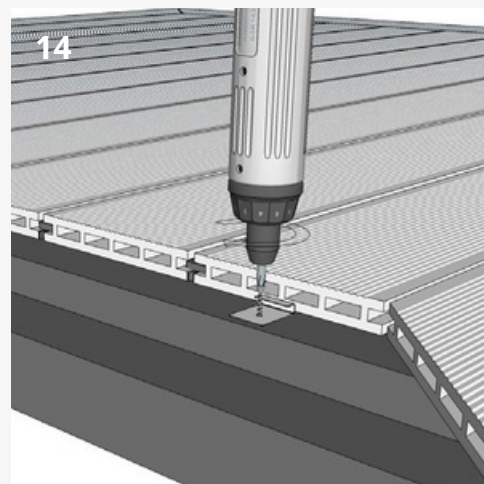
**5** Når rammebrættet er på plads, skrues der gennem dets ydre underkant i en vinkel, så det fastgøres til bjælken (fig. 16).

Forboring

Forbor pilothuller i terrassebrædderne, som er 2 mm bredere end skruens kærnv.

Skruemontering

Skrue ikke skruerne for langt ned i terrassebrædderne for at undgå, at materialet flækker.



# Montering af kantafslutning

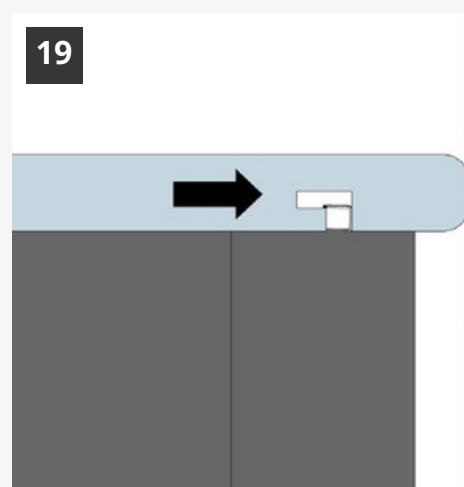
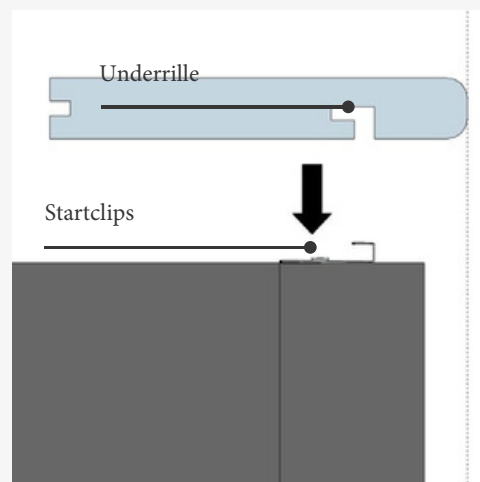
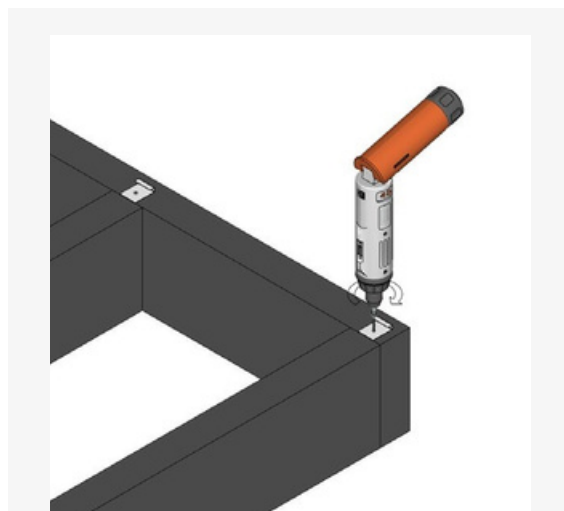
## Billedramme: Kantbrædder

PuraShield™ kantbrædder kan bruges sammen med det skjulte clipsystem til at skabe en plan afslutning på trin og terrassekanter. Der findes to metoder til montering af kantbrættet: parallelt og vinkelret på terrassebrædderne.

- Sørg for at holde en 6 mm udvidelsesfuge mellem kantbræddernes endesamlinger (minimum 0,2 % af bræddets længde).
- Kantbrættet skal monteres, før terrassebrædderne lægges.
- Denne løsning er kun tilgængelig i Frontier-serien.

## Kantbrædder i hjørner

- 1** Geringsskær enderne i 45° vinkel, hvor kantbrædder mødes omkring et hjørne.
- 2** Fastgør startbeslag på den yderste bjælke (fig. 17) med 400 mm mellemrum.
- 3** Placér kantbrættet, så underrillen ligger direkte ovenpå startbeslagene (fig. 18).
- 4** Skub brættet frem for at låse det på plads (fig. 19).
- 5** Fastgør den anden side af kantbrættet med skjulte beslag efter trin 1–6 (s. 3–4).



## Montering af vinkelrette brædder

- 1** Der skal anvendes fuld bjælkebredde under hvert terrassebræt.

### Dobbeltbjælke

Hvor kantbrættet løber vinkelret på hovedterrassen, skal der anvendes en dobbeltbjælkekonstruktion (fig. 20).

- 2** **Startbeslag**

Fastgør startbeslag på den yderste bjælke (fig. 21) med 400 mm mellemrum.

- 3**

### Fastgørelse af kantbræt

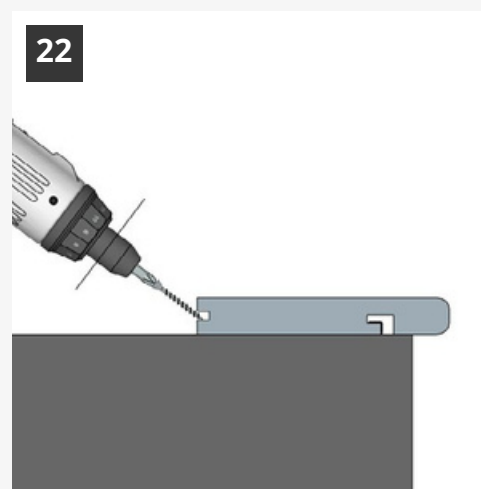
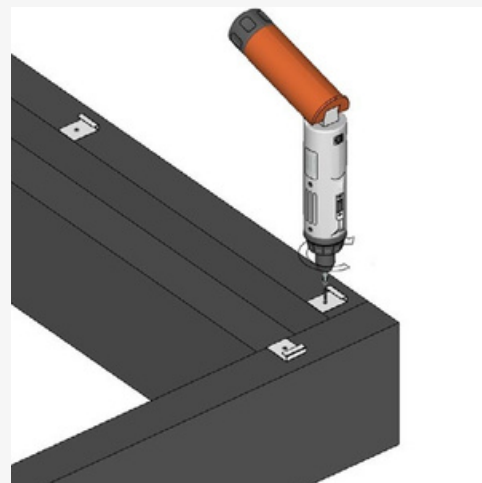
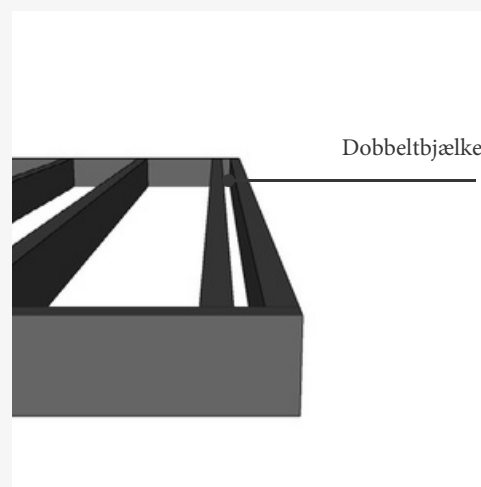
Når kantbrættet er på plads, skrues der gennem rillen til den skjulte clips i en 45° vinkel, så det fastgøres til bjælken (fig. 22).

### Forboring

Forbor pilothuller i terrassebrædderne, som er 2 mm bredere end skruens kær.

### Skruemontering

Skru ikke skrueerne for langt ned i terrassebrædderne for at undgå, at materialet flækker.



# Montering af Afslutningsbræt

## Før du begynder

Du skal sikre, at der efterlades en passende ventilationsafstand omkring bunden af terrassen for at tillade luftcirkulation:

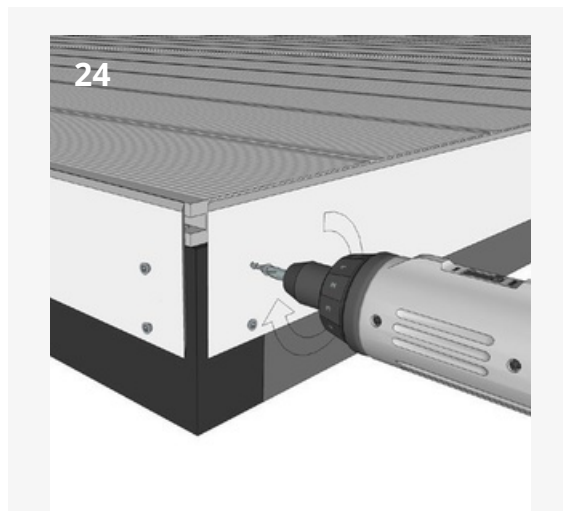
- Hårde / betonfundamenter: min. 20 mm afstand
- Bløde / ikke-betonfundamenter: min. 40 mm afstand

## Mulighed 1: Fasciabræt

PuraShield™-fasciabrædder kan bruges til at beklæde synlige terrassekanter. Denne løsning vil resultere i synlige (dog farvetilpassede) skruer.

- 1 Tilpas den øverste kant af fasciabrættet med toppen af terrassen for at skjule den fræsedede terrassekant (fig. 25).
- 2 Forbor 4 mm forsænkede pilothuller gennem fasciabrættet for at undgå, at materialet flækker (fig. 24)
- 3 Fastgør på plads med 60 mm PuraFix™-skruer.
  - Fasciabrædder bør kun skrues fast.

Det anbefales ikke at montere brædderne med lim.
- 4 Sørg for at efterlade passende udvidelsesfuger, hvor fasciabrædder mødes – minimum 0,2 % af brættets længde.



## Riftskæring af terrassebrædder

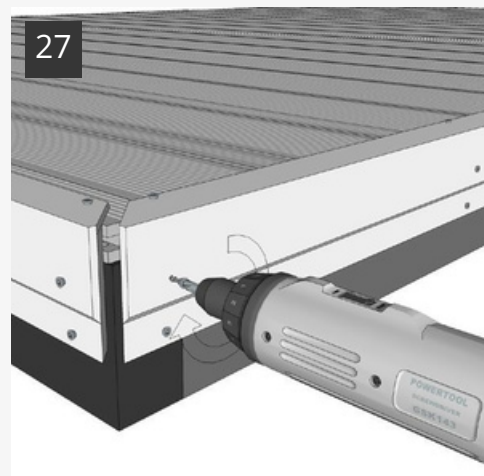
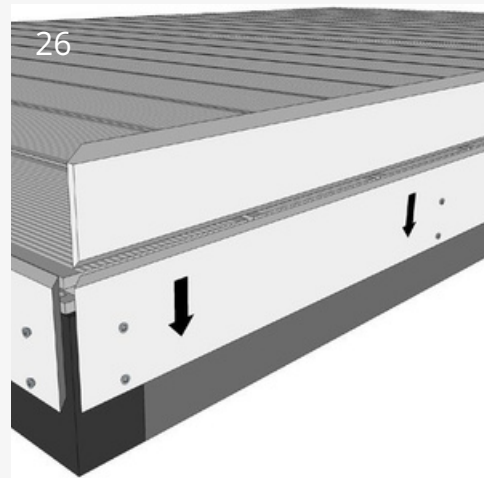
For at beklæde synlige kanter på PuraShield™-terrassebrædder anbefales det at riftskære et terrassebræt (skære langs årene) og montere det på samme måde som fasciabrædder.

# Montering af hjørneliste

## Mulighed 2: Hjørneliste

PuraShield™ hjørneliste kan bruges sammen med PuraShield™ fascia- og terrassebrædder til at dække synlige bræddernes sider og underkonstruktionen. Denne løsning vil resultere i synlige (dog farvetilpassede) skruer.

- 1** Mål den nødvendige længde PuraShield™ hjørneliste og skær den til. Geringsskær enderne i 45° vinkel, hvis den skal monteres omkring hjørner (fig. 26).
- 2** Dæk terrasekanten med hjørnelisten og fastgør den med skruer.
- 3** Forbor 4 mm forsænkede pilothuller (fig. 27). Fastgør med 50 mm forsænkede skruer (fig. 27).
- 4**
  - Skru ikke skruerne for hårdt igennem kompositprodukterne – afslut spændingen i hånden.Hjørnelister skal kun skrues fast i terrassen.  
Det anbefales ikke at fastgøre listerne med lim.
- 5** Sørg for at efterlade passende udvidelsesfuger, hvor hjørnelister mødes – minimum 0,2 % af brættets længde (fig. 27).



# Montering af trin og trapper

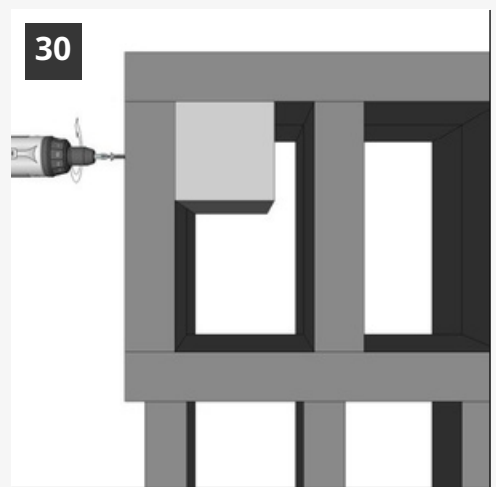
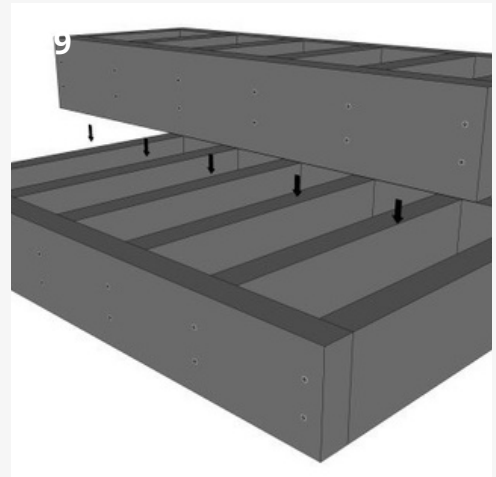
## Før du begynder

Trin skal være minimum 2 brædder dybe og maks. 190 mm høje pr. trinstigning (220 mm ved private installationer).

## Montering af terrasse-trin og trapper

Hvis du opbygger trinstøttekonstruktionen med Manticore-plastræ, anbefales det at bruge 50 x 150 mm bæreprøfer og udelukkende i en rammestruktur (fig. 30).

- 1** Planlæg dit trinområde under hensyntagen til terrassebrættets og stigningsbrættets bredde, når du fastlægger trin- og stigningsmål.
- 2** Byg en rammestruktur for at understøtte dit trinområde (fig. 28):
  - Sørg for, at brædderne understøttes med de korrekte bjælkeafstande.
  - Hvis du laver flere trin, skal du sikre, at den nederste ramme er stor nok til at stable alle trin ovenpå (fig. 28).
- 3** Ved flere trin laves yderligere mindre rammestrukturer, som placeres ovenpå (fig. 29).
- 4** De separate rammer kan fastgøres ved at indsætte en stolpe i det indvendige hjørne af rammen og skrue den fast (fig. 29).



# Montering af trin og trapper

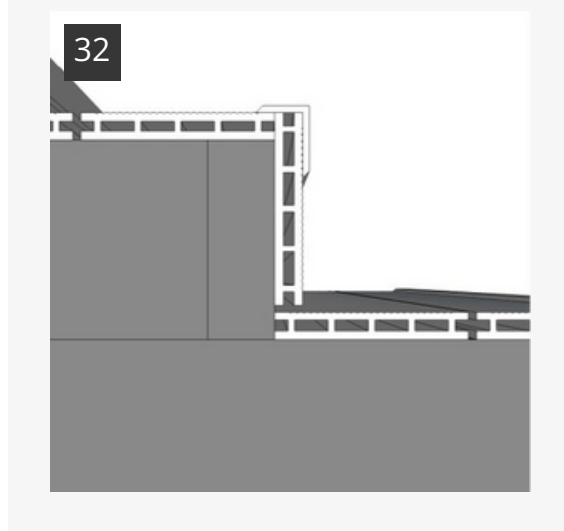
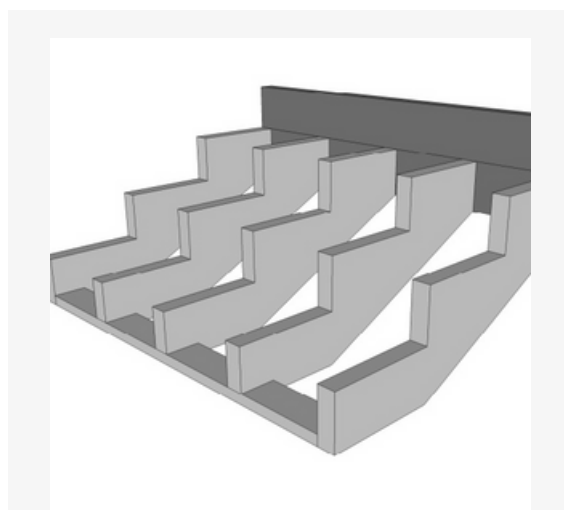
Alternativt kan du fremstille trin-vanger ved hjælp af trykimprægneret tømmer i passende bredde.

- Du skal bruge minimum 3 vanger med maks. 300 mm mellemrum (fig. 31).

## Trinflade: Fasciabrædder

Til stigningen fastgøres PuraShield™-fasciabrædder ved at skrue dem direkte ind i trinrammen.

- Sørg for at forbore 4 mm forsænkede pilothuller, og undgå at overspænde skruen.
- Montér det første og andet trinbræt i henhold til trin 1-6 (s. 4-6).





PuraComposite™-produkter kræver kun lidt vedligeholdelse, men med en smule rengøring kan du hjælpe med at bevare dit udendørsområde smukt i længere tid. Bemærk venligst, at selvom PuraComposite™-produkter er relativt farvebestandige, kan der forekomme en vis lysning af PuraShield™-seriens produkter i løbet af de første 8–10 uger, efterhånden som materialet naturligt udsættes for vejrlig.

## Snavs og skidt

At opretholde en ren, tør overflade er den bedste metode til at bekæmpe snavs, skidt og skimmelopbygning, hvor periodisk rengøring kan være alt, der er nødvendigt. Selvom PuraComposite™-produkter er udviklet til at hæmme skimmelvækst og misfarvning, kan der stadig forekomme skimmelpletter, hvor fugt og snavs eller pollen er til stede.

## Ridser og skrammer

Overfladeridser og slitage vil falme med tiden, når materialet udsættes for vejrlig. Ridser og skrammer kan dog fjernes ved at bruge en stålborste eller groft sandpapir (korn 60–80). Børst/slib ganske enkelt i produktets åreretning, indtil mærket er væk. Det behandlede område vil patinere tilbage på ca. 8–10 uger.

## Maling og bejdse

PuraComposite™ garanterer eller anbefaler ikke, at der påføres maling eller bejdse på PuraShield™-produkterne. Det er dog stadig muligt at male eller bejdse dem. Vent, til produktet har gennemgået sin vejrligspåvirkning, og sørg for, at overfladen er ren og tør, inden du påfører maling eller bejdse. Følg altid producentens anvisninger ved påføring.

## Pletfjerning

Mange pletter kan fjernes med sæbe eller et almindeligt affedtningsmiddel og varmt vand. Skrub og gennemvæd det ramte område så hurtigt som muligt, efter pletten er opstået, for at forhindre, at den sætter sig fast. For genstridige pletter kan det være nødvendigt at gentage processen eller lade rengøringsmidlet virke i længere tid, før området skrubbes rent.

For at opnå det bedste resultat bør området skylles af med varmt vand efter rengøring. Ved mere genstridige pletter anbefales det at bruge et specialrengøringsmiddel til komposit, som er mere effektivt til at fjerne pletter. Kun ved meget fastsiddende pletter kan det være nødvendigt at bruge groft sandpapir (korn 60–80) og slibe let – altid i produktets åreretning.

Rensede eller slebne områder kan lysne, hvilket kan kræve 8–10 ugers eksponering for solen, før de matcher det øvrige produkt, afhængigt af placering og anvendelse. På grund af træindholdet kan kompositprodukter, ligesom andre træbaserede produkter, opleve en naturligt forekommende proces kaldet ekstraktiv blødning (også kendt som “te-pletter”). Denne proces kan forårsage en midlertidig misfarvning, der vil falme med tiden.

## Rengøring

Med de rette sikkerhedsforanstaltninger kan PuraShield™-produkter rengøres enten med sæbevand og en blød børste eller med en højtryksrensere (anbefalet maks. 1500 psi). Sørg for at sprøjte i bræddernes åreretning og brug en viftedyse (mindst 15 cm fra overfladen) sammen med det anbefalede rengøringsmiddel.

